

OTMT

MANUEL D'INSTRUCTIONS



DISPOSITIF DE RECTIFICATION ET D' AFFUTAGE

PRINCIPAL OBJET ET CARACTERISTIQUES

Le dispositif de rectification et d'affûtage est un outil multi-usage conçu pour rectifier les diamètres extérieurs et affûter tous types d'outils.

Ce dispositif doit être fixé sur le chariot transversal du tour. Il est adapté uniquement aux tours traditionnels

II. SPECIFICATIONS

Dimension meule	Ø 80mm
	Alésage 20 mm
	Epaisseur 10mm
Ø max. de rectification	30mm
Vitesse de rotation rectif.	7000 tr/mn
Alimentation	230V - 50Hz
Puissance	150 W
Dimensions	300x220x240 mm
Poids	7 kg

III. PRECAUTIONS GENERALES DE SECURITE

Attention : Toutes les machines et tous les outils électriques sont dangereux. Pour votre sécurité, lisez attentivement le manuel avant utilisation.

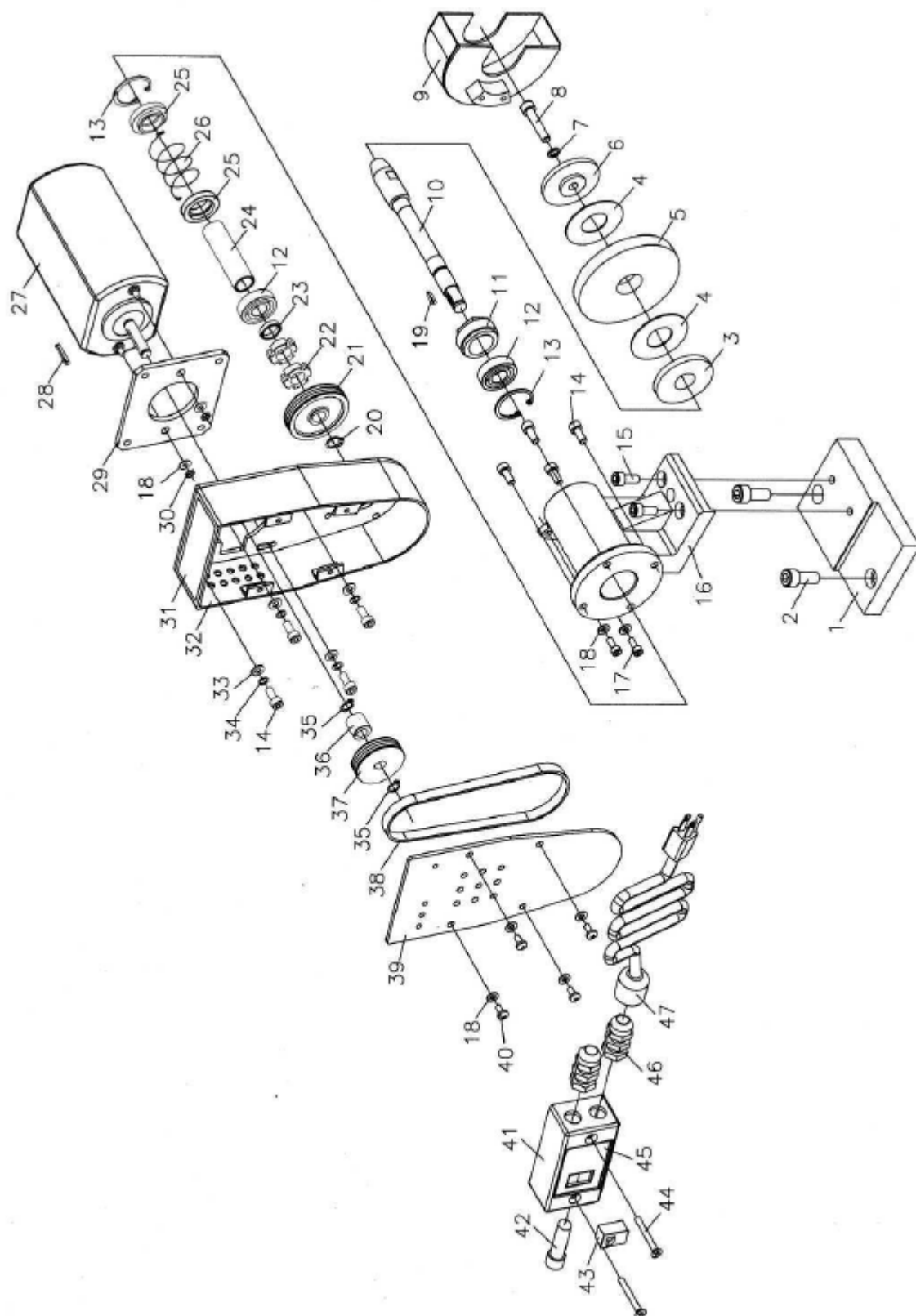


1. Serrez toutes les vis avant le démarrage.
2. Maintenez la zone de travail propre et sèche, dans la mesure du possible.
3. Assurez-vous que la machine est placée sur une base ferme et régulière, à une hauteur de travail confortable.
4. Éloignez les enfants de la zone de travail, à tout moment.
5. Utilisez des lunettes de sécurité afin de protéger vos yeux des particules volantes.
6. Utilisez un masque pour éviter d'inhaler la poussière qui pourrait être présente.
7. Si le câble d'alimentation ou toute pièce du système de commutation est endommagé(e), il/elle doit être remplacé(e).
N'essayez pas de le/la réparer.
8. Éteignez toujours l'alimentation électrique avant de faire des réglages sur la machine.

IV. INSTALLATION

1. Placez la machine dans le support porte-outil du tour, serrez les vis
2. Assurez-vous que la meule est correctement fixée avant de démarrer
3. Réglez la roue d'extension de manière à ce que la courroie ne glisse pas.
4. L'axe rotatif du moteur, la courroie et la roue de courroie doivent être alignés.
Les autres pièces doivent être fixées solidement.

VII. SCHEMA D' ASSEMBLAGE DES PIECES



VIII. LISTE DES PIECES

NO.	Description	QTE.	NO.	Description	QTE.
1	Plaque de blocage (option)	1	31	Plaque	1
2	Vis M8*20 (option)	2	32	Carter de transmission	1
3	Pièce fixe(2)	1	33	Rondelle 5	4
4	Flasque en caoutchouc	2	34	Rondelle élastique 5	4
5	Meule	1	35	Circlips 8	2
6	Pièce fixe(1)	1	36	Entretoise	1
7	Rondelle élastique	1	37	Poulie de moteur	1
8	Vis M6*25	1	38	Courroie	1
9	Capot de meule	1	39	Couvercle	1
10	Arbre	1	40	Vis M4*8	4
11	Boulon auto-serreur	1	41	Boîte de commande	1
12	Roulement	2	42	Fusible	1
13	Circlips 28	2	43	Interrupteur MARCHE/ARRET	1
14	Vis M5* 10	8	44	Vis M4*35	2
15	Vis M6* 14	2	45	Plaque d'interrupteur	1
16	Support	1	46	Écrou auto-serreur M12	2
17	Vis M4* 10	2	47	Cable d'alimentation	1
18	Rondelle 4	8			
19	Clavette 3*12	1			
20	Circlips 10	1			
21	Poulie de meule	1			
22	Écrou cylindrique M12*1.25	2			
23	Entretoise	1			
24	Cylindre	1			
25	Siège de ressort	2			
26	Ressort	1			
27	Moteur	1			
28	Clavette 3*20	1			
29	Fixation de moteur	1			
30	Écrou M4	2			